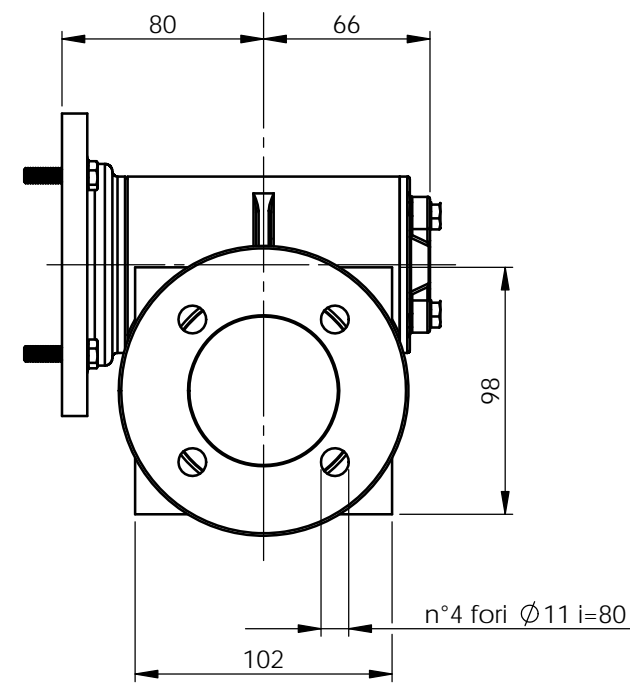
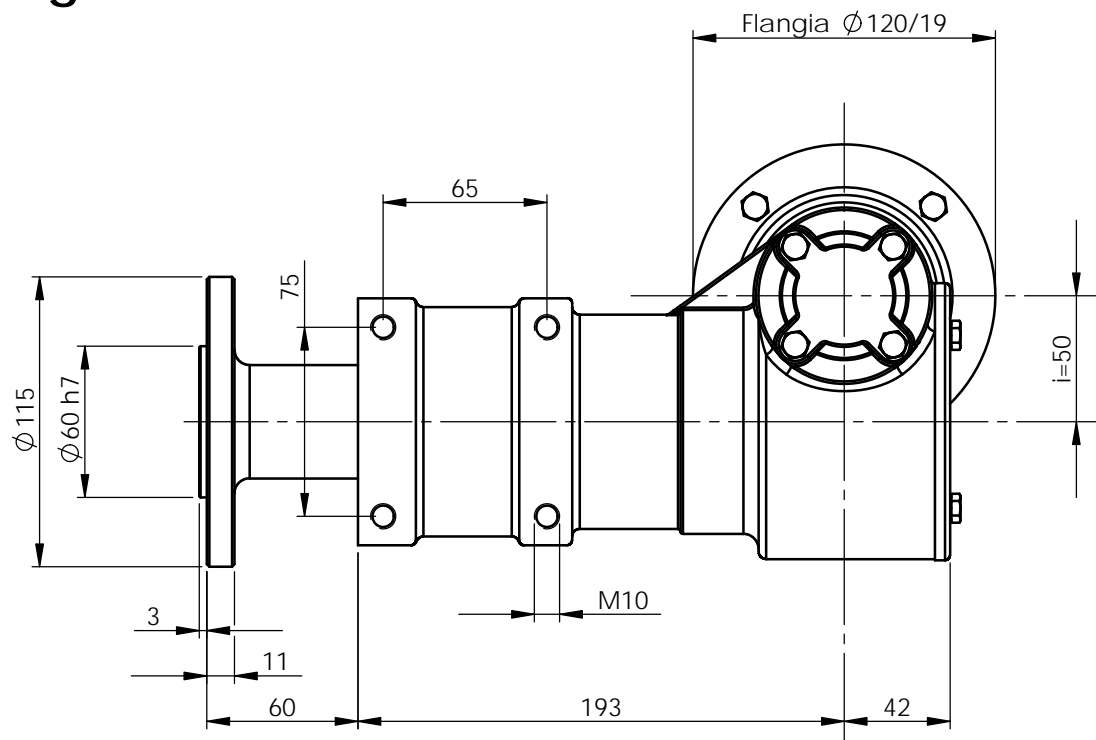
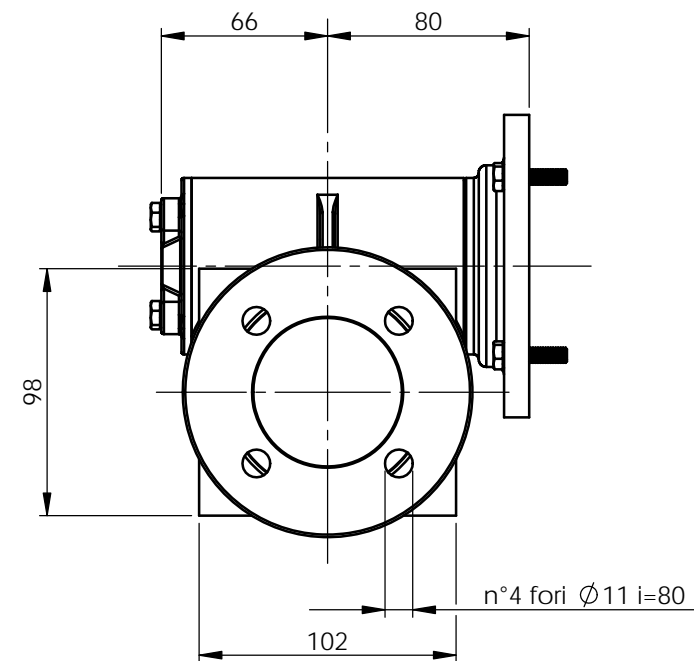
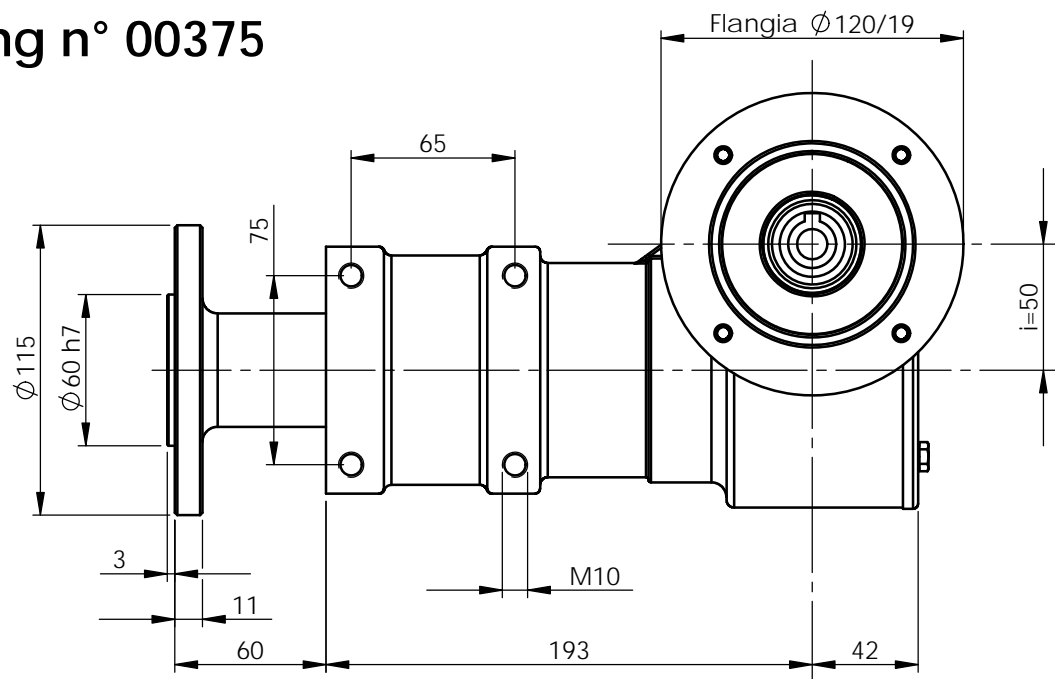


Disegno/Drawing n° 00374



Disegno/Drawing n° 00375



CINEMATIC S.r.l. Via Padova, 20/22 - 25125 - Brescia - ITALIA Tel.: +39 030 3541171 - fax: +39 030 349448 email: info@cinematiciduttori.it	Quote senza tolleranza secondo UNI ISO 22768-1 / Precisione: Medio Dimensions without toll. acc. to UNI ISO 22768-1 / Precision: Medium	Riduttore tipo/ Gearbox type: RC50-V																																					
	<table border="1"> <thead> <tr> <th>Precisione/Precision</th> <th>fino a 6</th> <th>>6 a 30</th> <th>>30 a 120</th> <th>>120 a 400</th> <th>>400 a 1.000</th> <th>>1.000 a 2.000</th> <th>>2.000 a 4.000</th> <th>oltre 4.000</th> </tr> </thead> <tbody> <tr> <td>Gross./Medium large</td> <td>± 0,2</td> <td>± 0,5</td> <td>± 0,8</td> <td>± 1,2</td> <td>± 2,0</td> <td>± 3,0</td> <td>± 4,0</td> <td>± 5,0</td> </tr> <tr> <td>Medio/ Medium</td> <td>± 0,1</td> <td>± 0,2</td> <td>± 0,3</td> <td>± 0,5</td> <td>± 0,8</td> <td>± 1,2</td> <td>± 2,0</td> <td>± 3,0</td> </tr> <tr> <td>Fine/ Thin</td> <td>± 0,05</td> <td>± 0,1</td> <td>± 0,15</td> <td>± 0,2</td> <td>± 0,3</td> <td>± 0,5</td> <td></td> <td></td> </tr> </tbody> </table>	Precisione/Precision	fino a 6	>6 a 30	>30 a 120	>120 a 400	>400 a 1.000	>1.000 a 2.000	>2.000 a 4.000	oltre 4.000	Gross./Medium large	± 0,2	± 0,5	± 0,8	± 1,2	± 2,0	± 3,0	± 4,0	± 5,0	Medio/ Medium	± 0,1	± 0,2	± 0,3	± 0,5	± 0,8	± 1,2	± 2,0	± 3,0	Fine/ Thin	± 0,05	± 0,1	± 0,15	± 0,2	± 0,3	± 0,5			Cliente/ Customer: CECCATO	
	Precisione/Precision	fino a 6	>6 a 30	>30 a 120	>120 a 400	>400 a 1.000	>1.000 a 2.000	>2.000 a 4.000	oltre 4.000																														
	Gross./Medium large	± 0,2	± 0,5	± 0,8	± 1,2	± 2,0	± 3,0	± 4,0	± 5,0																														
	Medio/ Medium	± 0,1	± 0,2	± 0,3	± 0,5	± 0,8	± 1,2	± 2,0	± 3,0																														
	Fine/ Thin	± 0,05	± 0,1	± 0,15	± 0,2	± 0,3	± 0,5																																
	<table border="1"> <thead> <tr> <th>Precisione/Precision</th> <th>fino a 10</th> <th>>10 a 50</th> <th>>50 a 120</th> <th>>120 a 400</th> <th>oltre 400</th> </tr> </thead> <tbody> <tr> <td>Gross./Medium large</td> <td>± 1° 30'</td> <td>± 1° 00'</td> <td>± 0° 30'</td> <td>± 0° 15'</td> <td>± 0° 10'</td> </tr> <tr> <td>Medio/ Medium</td> <td>± 1° 00'</td> <td>± 0° 30'</td> <td>± 0° 20'</td> <td>± 0° 10'</td> <td>± 0° 05'</td> </tr> <tr> <td>Fine/ Thin</td> <td>± 1° 00'</td> <td>± 0° 30'</td> <td>± 0° 20'</td> <td>± 0° 10'</td> <td>± 0° 05'</td> </tr> </tbody> </table>	Precisione/Precision	fino a 10	>10 a 50	>50 a 120	>120 a 400	oltre 400	Gross./Medium large	± 1° 30'	± 1° 00'	± 0° 30'	± 0° 15'	± 0° 10'	Medio/ Medium	± 1° 00'	± 0° 30'	± 0° 20'	± 0° 10'	± 0° 05'	Fine/ Thin	± 1° 00'	± 0° 30'	± 0° 20'	± 0° 10'	± 0° 05'	Descrizione/ Description: SCHEMA DI INGOMBRO / SPACE LAYOUT													
	Precisione/Precision	fino a 10	>10 a 50	>50 a 120	>120 a 400	oltre 400																																	
	Gross./Medium large	± 1° 30'	± 1° 00'	± 0° 30'	± 0° 15'	± 0° 10'																																	
	Medio/ Medium	± 1° 00'	± 0° 30'	± 0° 20'	± 0° 10'	± 0° 05'																																	
Fine/ Thin	± 1° 00'	± 0° 30'	± 0° 20'	± 0° 10'	± 0° 05'																																		
Equivalenza rugosità: ISO Metodo E Roughness equivalence: $\sqrt{R_a} = \sqrt{12.5} / \sqrt{R_z} = \sqrt{3.2} / \sqrt{R_{pm}} = 0.8 / \sqrt{R_{pm}}$	Materiale/Material: _____ Norma/Norm (UNI): _____ Tratt.Term./Heat Treat.: _____																																						
Questo disegno è di nostra proprietà. Non può essere usato, riprodotto o trasmesso senza la nostra autorizzazione. This drawing is our property and not be used, reproduced or transmitted without our authorisation.	Dimens. gr./Dimensions (mm): _____ Peso grezzo/Gross Wt (kg): _____ Peso finito/Net Wt (kg): _____ [unitario/unit] [unitario/unit] [unitario/unit]																																						
Rifer. assieme n°/ Assembly ref. n°: _____	Rifer. scala n°/ Draw part n°: _____																																						
Peso/Wt (kg) Olio/Oil (kg): 12	Data/Date: 19/05/2005																																						
Foglio/Sheet: 1 di 1	Formato/Size: A3																																						
REV. R00	Disegn./Dwn. by: Madau P.																																						