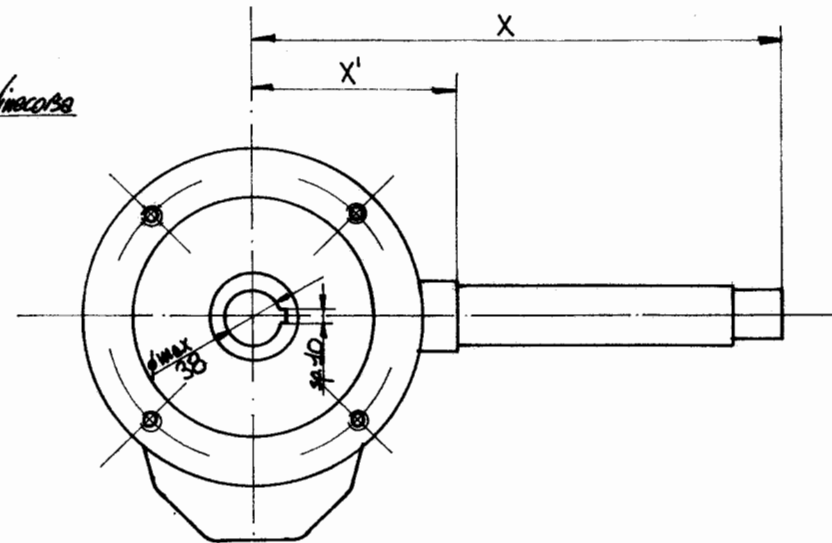


per applicazione finecorsa



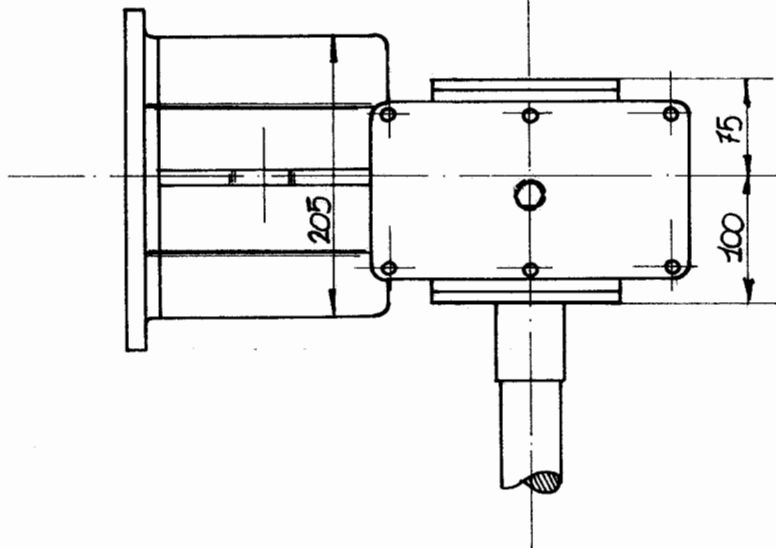
le quote X-X' sono a discrezione del cliente.

Rapporto 1/35

Rapporto 1/43

Componente e per pressioni superficiali $M_n = 1800 \text{ Nm}$, $F_s = 1$

Capacità di carico verificata secondo norme DIN 3990 metodo C



s.p.a. CINEMATIC		
MODELLO	A7	DATA
VERSIONE	1	06/10/92
FRATELLI		SCALE
		1:4
DENOMINAZIONE:		STATO
Schemi d'ingombro		SP
		NUMERO
		5181