

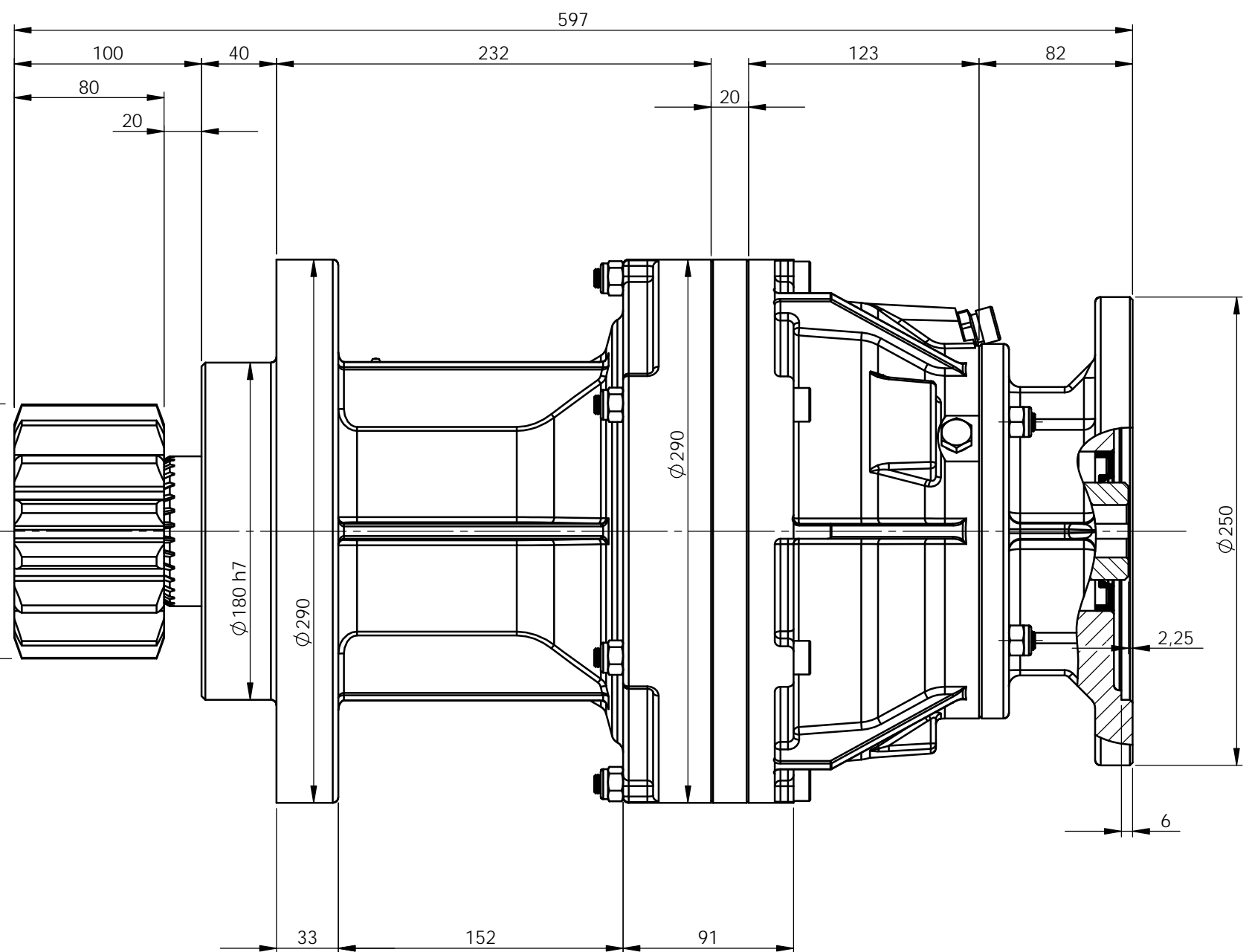
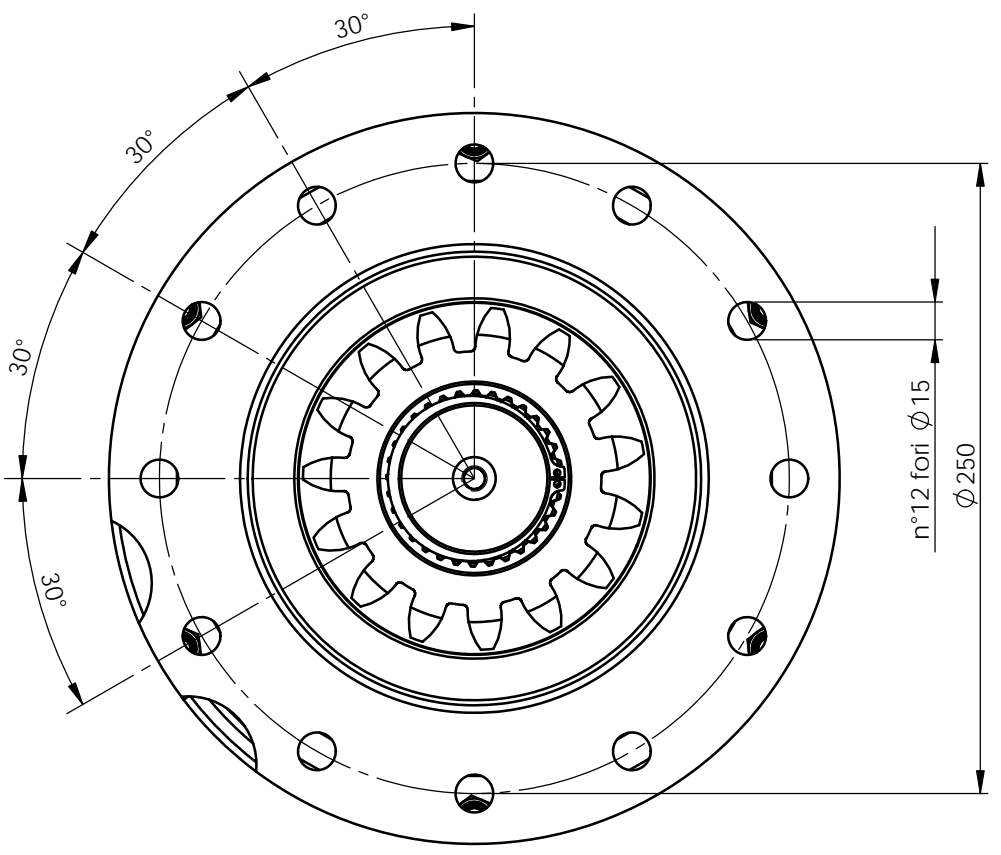
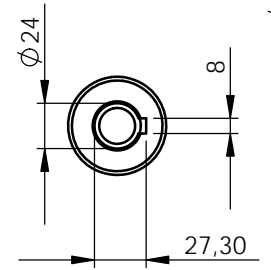
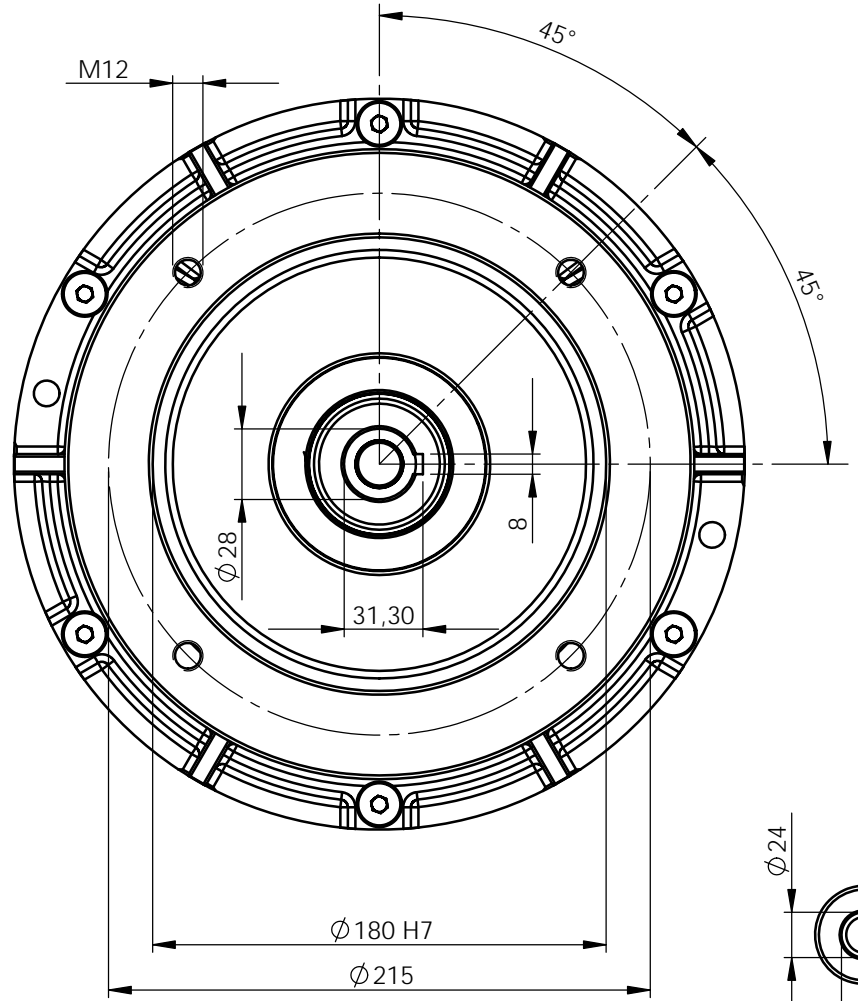
8 7 6 5 4 3 2 1

D

C

B

A



D

C

B

A

CINEMATIC S.r.l.
Via Padova, 20/22 - 25125 - Brescia - ITALIA
Tel.: +39 030 3541171 - fax: +39 030 349448
email: info@cinematiciduttori.it

Quote senza tolleranza secondo UNI ISO 22768-1 / Precisione: **Medio**
Dimensions without toll. acc. to UNI ISO 22768-1 / Precision: **Medium**

Precisione/Precision	fino a 6	>6 a 30	>30 a 120	>120 a 400	>400 a 1.000	>1.000 a 2.000	>2.000 a 4.000	oltre 4.000
Gross./Medium large	± 0,2	± 0,5	± 0,8	± 1,2	± 2,0	± 3,0	± 4,0	± 5,0
Medio/Medium	± 0,1	± 0,2	± 0,3	± 0,5	± 0,8	± 1,2	± 2,0	± 3,0
Fine/Thin	± 0,05	± 0,1	± 0,15	± 0,2	± 0,3	± 0,5		

Grado di precisione angolare/Angular precision

Precisione/Precision	fino a 10	>10 a 50	>50 a 120	>120 a 400	oltre 400
Gross./Medium large	± 1° 30'	± 1° 00'	± 0° 30'	± 0° 15'	± 0° 10'
Medio/Medium	± 1° 00'	± 0° 30'	± 0° 20'	± 0° 10'	± 0° 05'
Fine/Thin	± 1° 00'	± 0° 30'	± 0° 20'	± 0° 10'	± 0° 05'

Equivalenza rugosità:
ISO Metodo E
Roughness equivalence:
12.5/12.5/3.2/0.8/0.4

Questo disegno è di nostra proprietà. Non può essere usato, riprodotto o trasmesso senza la nostra autorizzazione.
This drawing is our property and not be used, reproduced or transmitted without our authorisation.

Riduttore tipo/ Gearbox type: CL14-FL		Rifer. assieme n° / Assembly ref. n°: WX04897	
Cliente/ Customer: GRU BENEDINI		Peso/Wt. (kg) Olio/Oil: 104 / 3,75 (kg)	
Descrizione/ Description: SCHEMA DI INGOMBRO / SPACE LAYOUT		REV. Foglio/Sheet R00 1 di/ of 1	
Materiale/Material:	Norma/Norm (UNI):	Tratt.Term./Heat Treat.:	
Dimens. gr./Dimensions (mm):	Peso grezzo/Gross Wt (kg):	Peso finito/Net Wt (kg):	
	[unitario/unit]	[unitario/unit]	
Scala/Scale: 1:3	Data/Date: 11/04/2005	REV. Pos.	R
Disegno parte n° / Draw part n°:		Disegn./Dwn. by Madau P.	

8 7 6 5 4 3 2 1