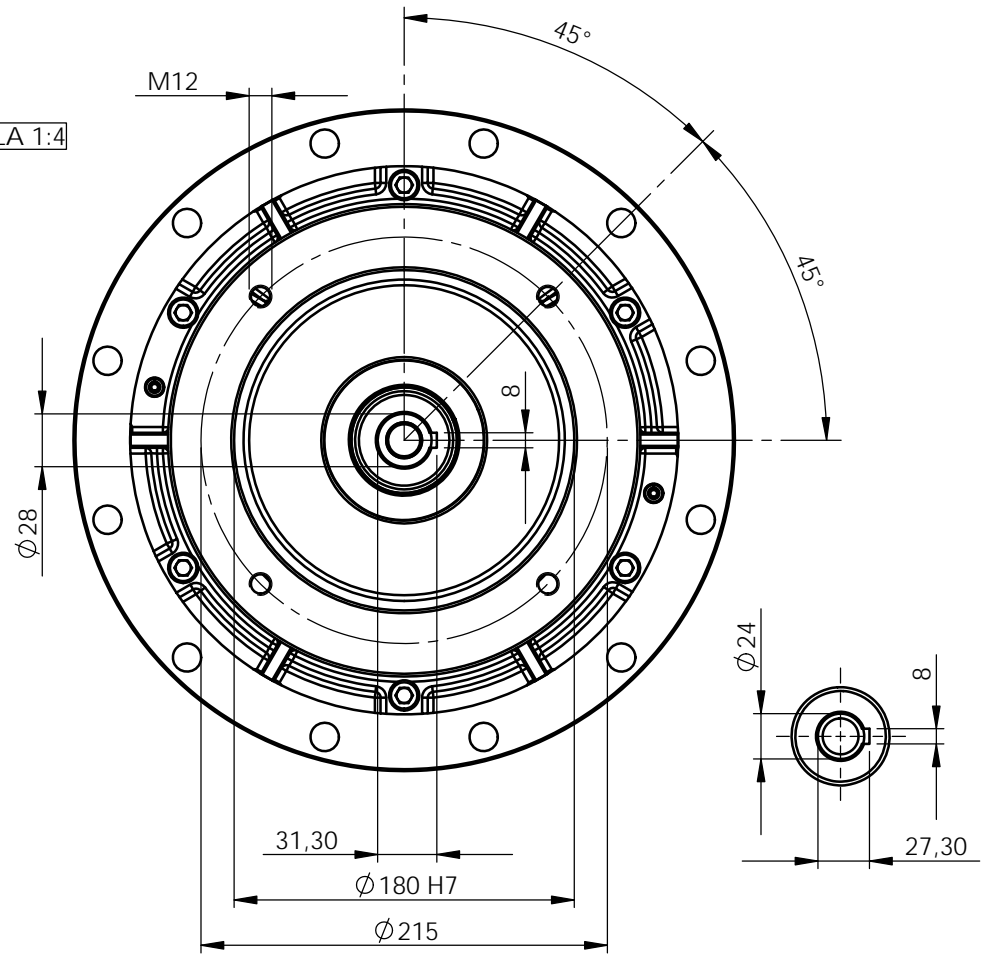
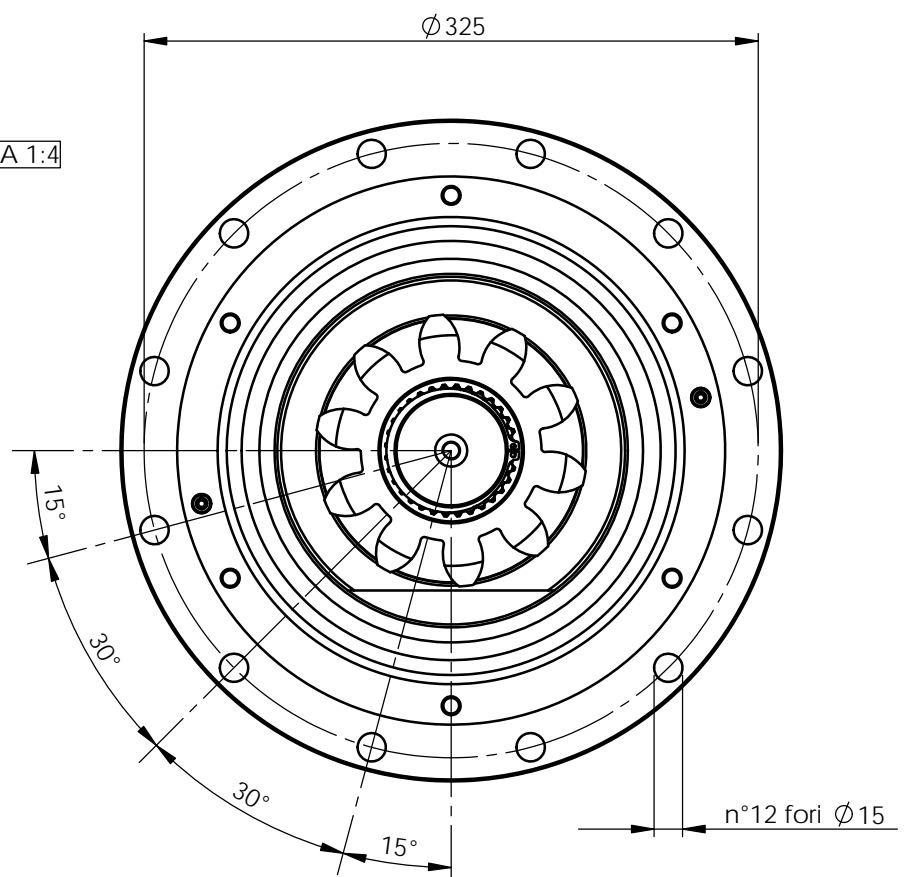


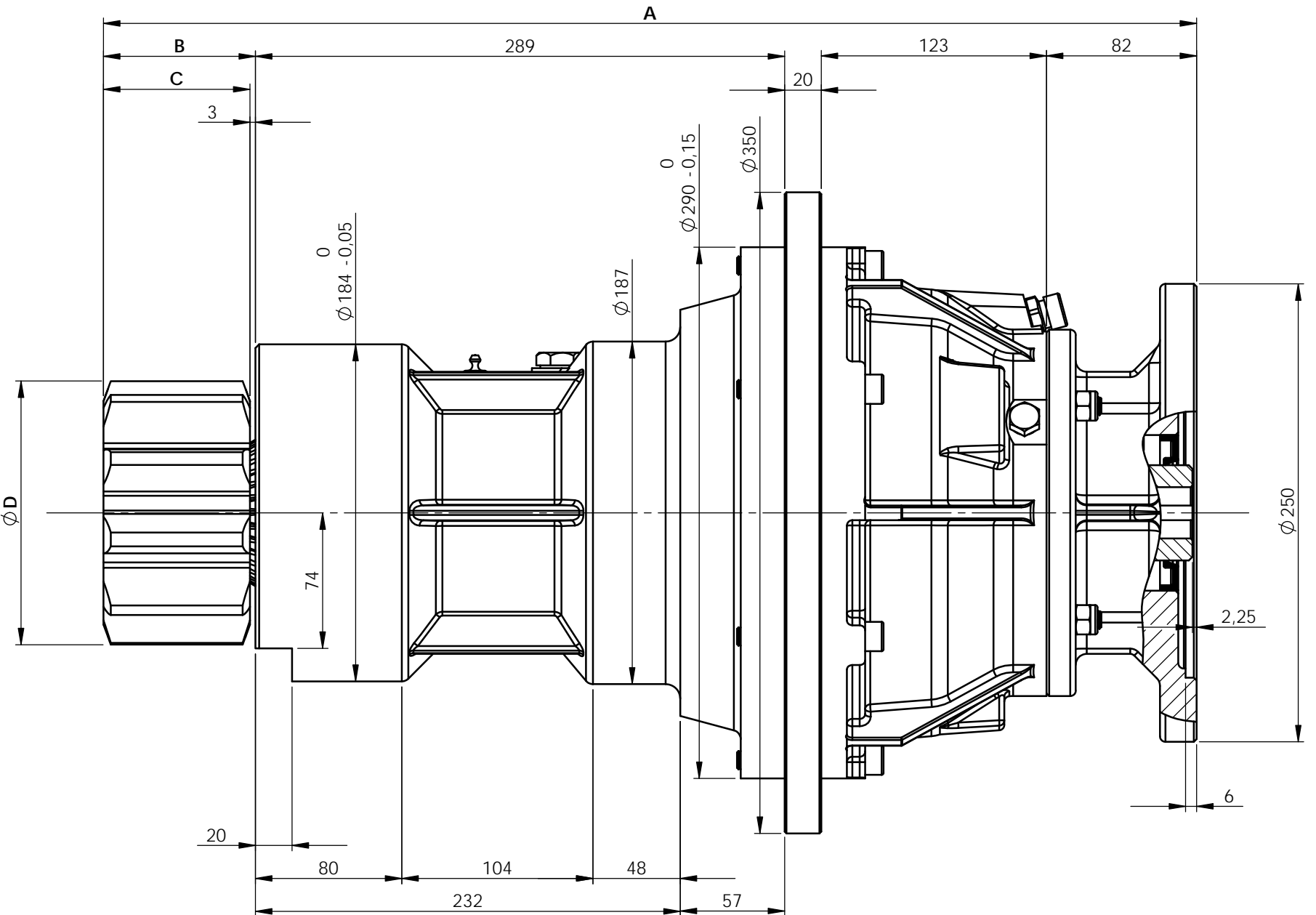
SCALA 1:4



SCALA 1:4



Configurazione pignone uscita / Cliente											
	Z=10 M=11 f=80	Z=11 M=10 f=80	Z=11 M=10 f=86	Z=11 M=10 f=100	Z=11 M=12 f=120	Z=12 M=10 f=80	Z=12 M=10 f=100	Z=13 M=10 f=80	Z=14 M=10 f=80	Z=15 M=8 f=80	Z=15 M=10 f=100
Quota di riferimento	Standard	Standard	Raimondi	Raimondi	Raimondi	Standard	Raimondi	Standard	Standard	Standard	Ma-Sol
A	597	597	603	617	637	597	617	597	597	597	617
B	83	83	89	103	123	83	103	83	83	83	103
C	80	80	86	100	120	80	100	80	80	80	100
ØD	Ø144	Ø137,50	Ø137,50	Ø137,50	Ø166,80	Ø143,80	Ø143,80	Ø160	Ø165	Ø136	Ø177
Peso Totale (kg)	per rapporto 1/150	per rapporto 1/170	per rapporto 1/180								
	101	100	100	102	108	100	102	103	103	100	108
	101	100	100	101	108	100	102	103	103	100	108
	101	100	100	101	108	100	102	103	103	100	108



CINEMATIC S.r.l.
Via Padova, 20/22 - 25125 - Brescia - ITALIA
Tel.: +39 030 3541171 - fax: +39 030 349448
email: info@cinematiciduttori.it

Quote senza tolleranza secondo UNI ISO 22768-1 / Precisione: Medio Dimensions without toll. acc. to UNI ISO 22768-1 / Precision: Medium								
Precisione/Precision	fino a 6	>6 a 30	>30 a 120	>120 a 400	>400 a 1.000	>1.000 a 2.000	>2.000 a 4.000	oltre 4.000
Gross.no/ Medium large	± 0,2	± 0,5	± 0,8	± 1,2	± 2,0	± 3,0	± 4,0	± 5,0
Medio/ Medium	± 0,1	± 0,2	± 0,3	± 0,5	± 0,8	± 1,2	± 2,0	± 3,0
Fine/ Thin	± 0,05	± 0,1	± 0,15	± 0,2	± 0,3	± 0,5		
Grado di precisione angolare/Angular precision								
Precisione/Precision	fino a 10	>10 a 50	>50 a 120	>120 a 400	oltre 400			
Gross.no/ Medium large	± 1° 30'	± 1° 00'	± 0° 30'	± 0° 15'	± 0° 10'			
Medio/ Medium	± 1° 00'	± 0° 30'	± 0° 20'	± 0° 10'	± 0° 05'			
Fine/ Thin	± 1° 00'	± 0° 30'	± 0° 20'	± 0° 10'	± 0° 05'			
Equivalenza rugosità: ISO Metodo E Roughness equivalence: - 12.5/ 12.5/ 3.2/ 0.8/								

Riduttore tipo/ Gearbox type: **CL14-N**

Cliente/ Customer:

Descrizione/ Description: **SCHEMA DI INGOMBRO / SPACE LAYOUT**

Materiale/ Material: Norma/ Norm (UNI): Tratt. Term./ Heat Treat:

Dimens. gr./ Dimensions (mm): Peso grezzo/ Gross Wt (kg): Peso finito/ Net Wt (kg):
[unitario/unit] [unitario/unit]

Rifer. assieme n°/ Assembly ref. n°: **WX04833** Peso/Wt (kg) Olio/Oil: **3,75 (kg)** REV. **R00** Foglio/Sheet: **1 di 1**

Data/Date: **11/03/2005** REV. **R** Formato/Size: **A3**

Disegno parte n°/ Draw part n°: Scala/Scale: **1:3** Data/Date: Pos. **R** Disegn./ Drw. by: **Madau P.**

Questo disegno è di nostra proprietà. Non può essere usato, riprodotto o trasmesso senza la nostra autorizzazione.
This drawing is our property and not be used, reproduced or transmitted without our authorisation.