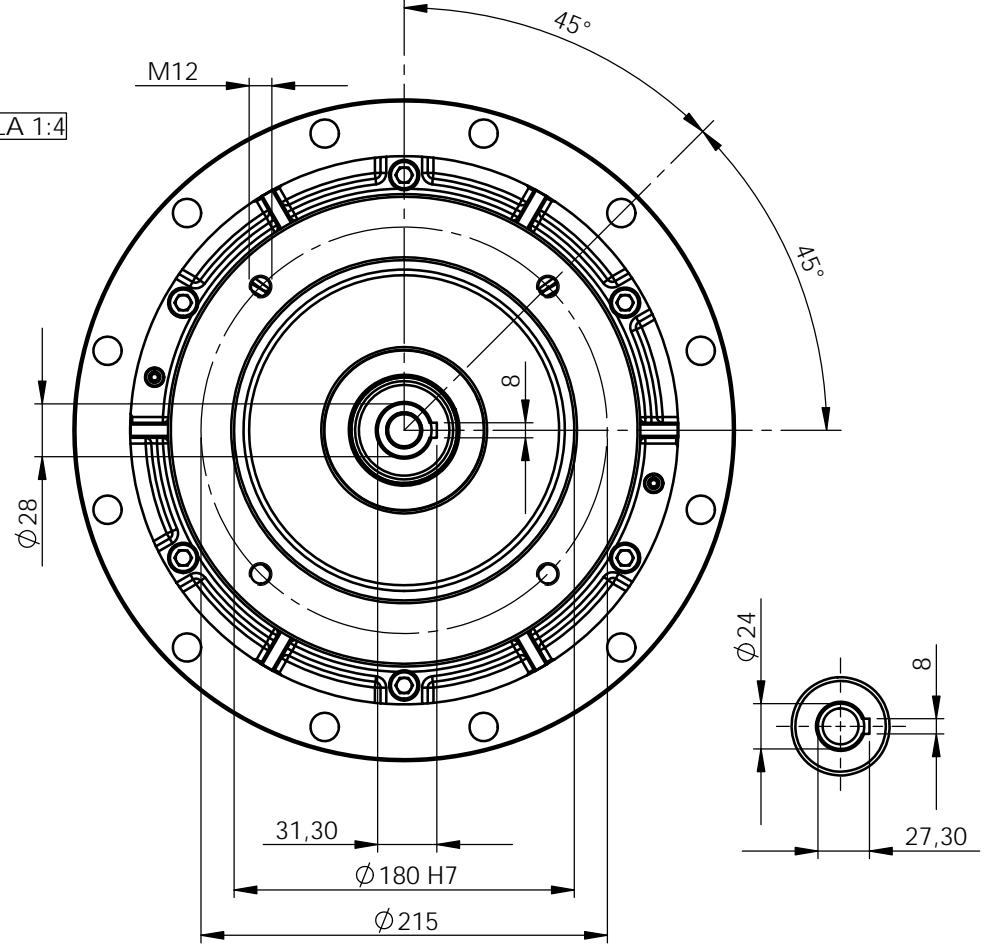
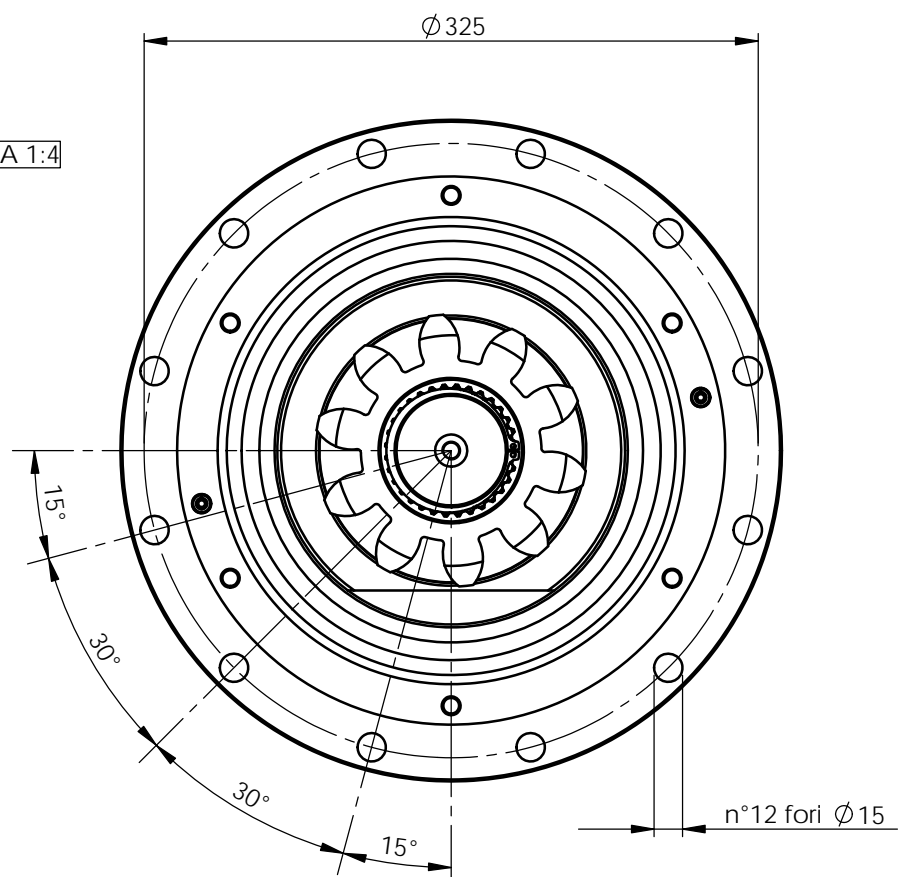


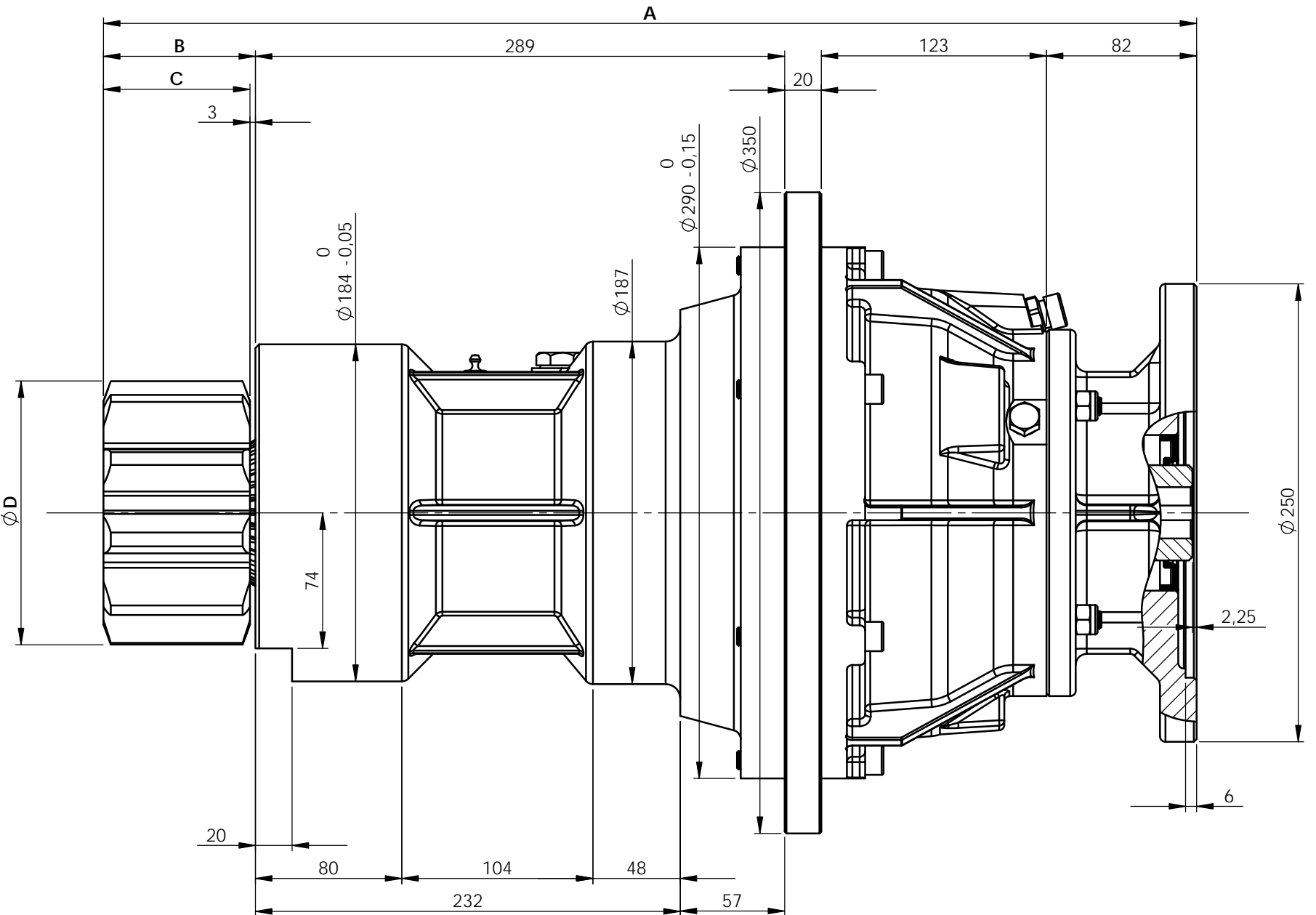
SCALA 1:4



SCALA 1:4



		Output pinion configuration / Customer										
		Z=10 M=11 f=80	Z=11 M=10 f=80	Z=11 M=10 f=86	Z=11 M=10 f=100	Z=11 M=12 f=120	Z=12 M=10 f=80	Z=12 M=10 f=100	Z=13 M=10 f=80	Z=14 M=10 f=80	Z=15 M=8 f=80	Z=15 M=10 f=100
Reference quote		Standard	Standard	Raimondi	Raimondi	Raimondi	Standard	Raimondi	Standard	Standard	Standard	Ma-Sol
A		597	597	603	617	637	597	617	597	597	597	617
B		83	83	89	103	123	83	103	83	83	83	103
C		80	80	86	100	120	80	100	80	80	80	100
ØD		Ø144	Ø137,50	Ø137,50	Ø137,50	Ø166,80	Ø143,80	Ø143,80	Ø160	Ø165	Ø136	Ø177
Total weight (kg)	for ratio 1/150	101	100	101	102	108	100	102	103	103	100	108
	for ratio 1/170	101	100	100	101	108	100	102	103	103	100	108
	for ratio 1/180	101	100	100	101	108	100	102	103	103	100	108



CINEMATIC S.r.l.
Via Padova, 20/22 - 25125 - Brescia - ITALIA
Tel.: +39 030 3541171 - fax: +39 030 349448
email: info@cinematiciduttori.it

Quote senza tolleranza secondo UNI ISO 22768-1 / Precisione: Medio Dimensions without toll. acc. to UNI ISO 22768-1 / Precision: Medium								
Precisione/Precision	fino a 6	>6 a 30	>30 a 120	>120 a 400	>400 a 1.000	>1.000 a 2.000	>2.000 a 4.000	oltre 4.000
Gross.no/ Medium large	± 0,2	± 0,5	± 0,8	± 1,2	± 2,0	± 3,0	± 4,0	± 5,0
Medio/ Medium	± 0,1	± 0,2	± 0,3	± 0,5	± 0,8	± 1,2	± 2,0	± 3,0
Fine/ Thin	± 0,05	± 0,1	± 0,15	± 0,2	± 0,3	± 0,5		
Grado di precisione angolare/Angular precision								
Precisione/Precision	fino a 10	>10 a 50	>50 a 120	>120 a 400	oltre 400			
Gross.no/ Medium large	± 1° 30'	± 1° 00'	± 0° 30'	± 0° 15'	± 0° 10'			
Medio/ Medium	± 1° 00'	± 0° 30'	± 0° 20'	± 0° 10'	± 0° 05'			
Fine/ Thin	± 1° 00'	± 0° 30'	± 0° 20'	± 0° 10'	± 0° 05'			
Equivalenza rugosità: ISO Metodo E Roughness equivalence: - 12.5/ 12.5/ 3.2/ 0.8/								

Riduttore tipo/ Gearbox type: **CL14-N**

Cliente/ Customer:

Descrizione/ Description: **SCHEMA DI INGOMBRO / SPACE LAYOUT**

Materiale/Material: Norma/Norm (UNI): Tratt.Term./Heat Treat:

Dimens. gr./Dimensions (mm): Peso grezzo/Gross Wt (kg): Peso finito/Net Wt (kg):
[unitario/unit] [unitario/unit]

Rifer. assieme n°/ Assembly ref. n°: **WX04833** Peso/Wt (kg) Olio/Oil: **3,75 (kg)** REV. **R00** Foglio/Sheet: **1 di/ of 1**

Data/Date: **11/03/2005** REV. **R** Formato/Size: **A3**

Disegno parte n°/ Draw part n°: Scala/Scale: **1:3** Data/Date: Pos. **R** Disegn./Drw. by: **Madau P.**

Questo disegno è di nostra proprietà. Non può essere usato, riprodotto o trasmesso senza la nostra autorizzazione.
This drawing is our property and not be used, reproduced or transmitted without our authorisation.