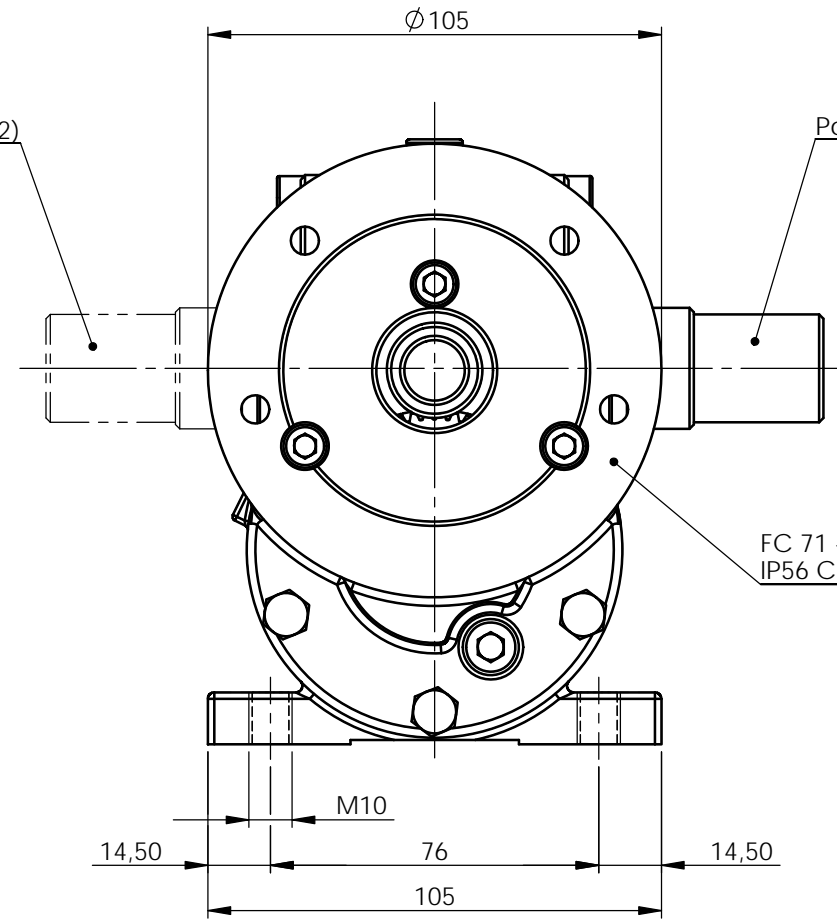
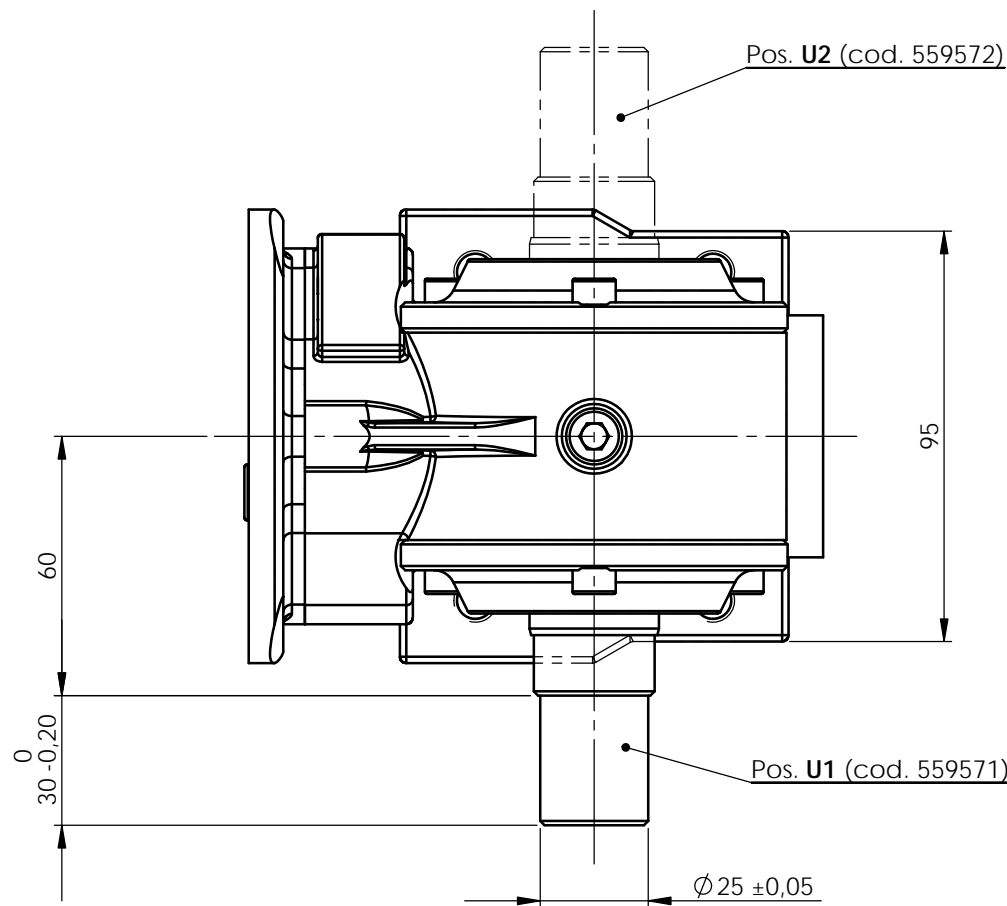


Pos. U2 (cod. 559572)

Pos. U1 (cod. 559571)

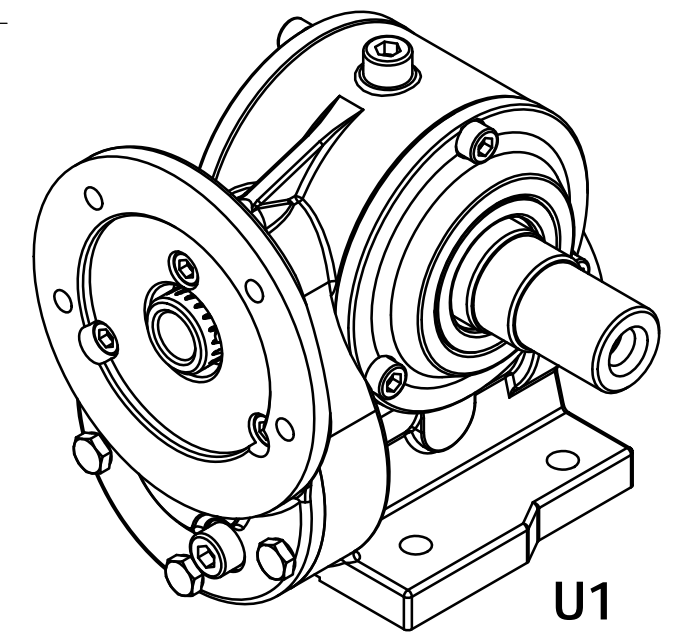


FC 71 - B14 - kW 0,18/0,11 4/8 poli/poles
IP56 Classe/Class F (senza ventola/without fan)



Pos. U2 (cod. 559572)

Pos. U1 (cod. 559571)



CINEMATIC S.r.l.
Via Padova, 20/22 - 25125 - Brescia - ITALIA
Tel.: +39 030 3541171 - fax: +39 030 349448
email: info@cinematiciduttori.it

Quote senza tolleranza secondo UNI ISO 22768-1 / Precisione: **Medio**
Dimensions without toll. acc. to UNI ISO 22768-1 / Precision: **Medium**

Precisione/Precision	fino a 6	>6 a 30	>30 a 120	>120 a 400	>400 a 1.000	>1.000 a 2.000	>2.000 a 4.000	oltre 4.000
Gross./Medium large	± 0,2	± 0,5	± 0,8	± 1,2	± 2,0	± 3,0	± 4,0	± 5,0
Medio/Medium	± 0,1	± 0,2	± 0,3	± 0,5	± 0,8	± 1,2	± 2,0	± 3,0
Fine/Thin	± 0,05	± 0,1	± 0,15	± 0,2	± 0,3	± 0,5		

Grado di precisione angolare/Angular precision

Precisione/Precision	fino a 10	>10 a 50	>50 a 120	>120 a 400	oltre 400
Gross./Medium large	± 1° 30'	± 1° 00'	± 0° 30'	± 0° 15'	± 0° 10'
Medio/Medium	± 1° 00'	± 0° 30'	± 0° 20'	± 0° 10'	± 0° 05'
Fine/Thin	± 1° 00'	± 0° 30'	± 0° 20'	± 0° 10'	± 0° 05'

Equivalenza rugosità:
Roughness equivalence:
ISO Metodo E ISO Method E
12.5/12.5 3.2/3.2 0.8/0.8

Questo disegno è di nostra proprietà. Non può essere usato, riprodotto o trasmesso senza la nostra autorizzazione.
This drawing is our property and not be used, reproduced or transmitted without our authorisation.

Riduttore tipo/ Gearbox type:

R42

Cliente/ Customer:

Descrizione/ Description:

SCHEMA DI INGOMBRO / SPACE LAYOUT

Materiale/Material:	Norma/Norm (UNI):	Tratt.Term./Heat Treat.:
Dimens. gr./Dimensions (mm):	Peso grezzo/Gross Wt (kg): [unitario/unit]	Peso finito/Net Wt (kg): [unitario/unit]
Rifer. assieme n°/Assembly ref. n°:	Peso/Wt. (kg) Olio/Oil (kg): 6	REV. Foglio/Sheet 1 di/ of 1
WX4682	Data/Date: 16/10/1980	R00
Scala/Scale: O.ta/O.ty: 1:1,75	Disegno parte n°/Draw part n°:	REV. A3
Data/Date:	Pos.	Disegn./Dwn. by Madau P.