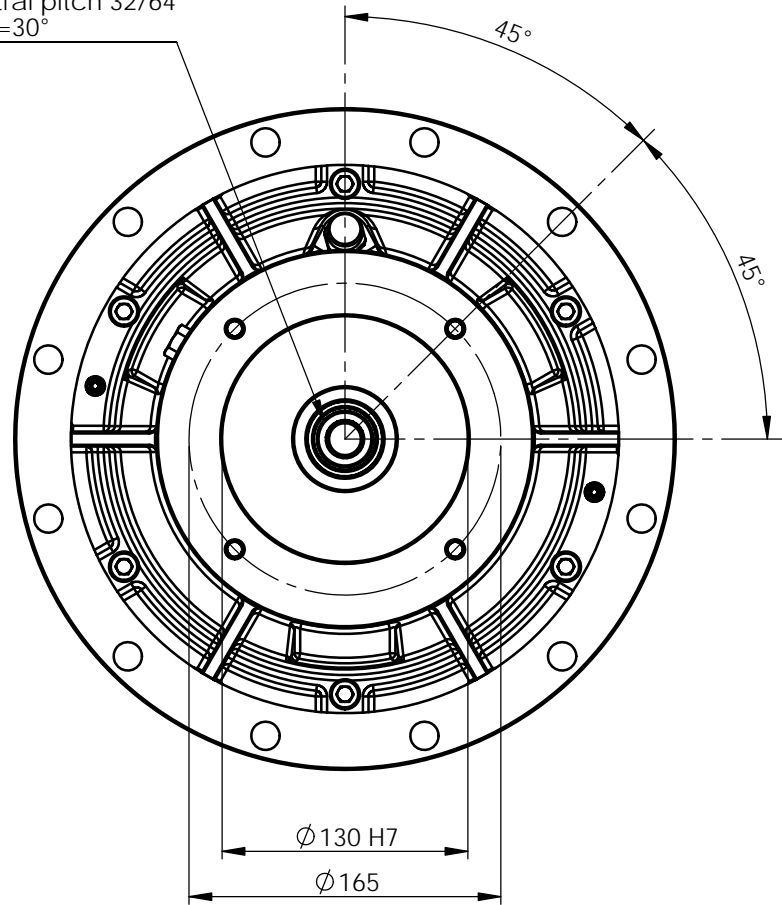
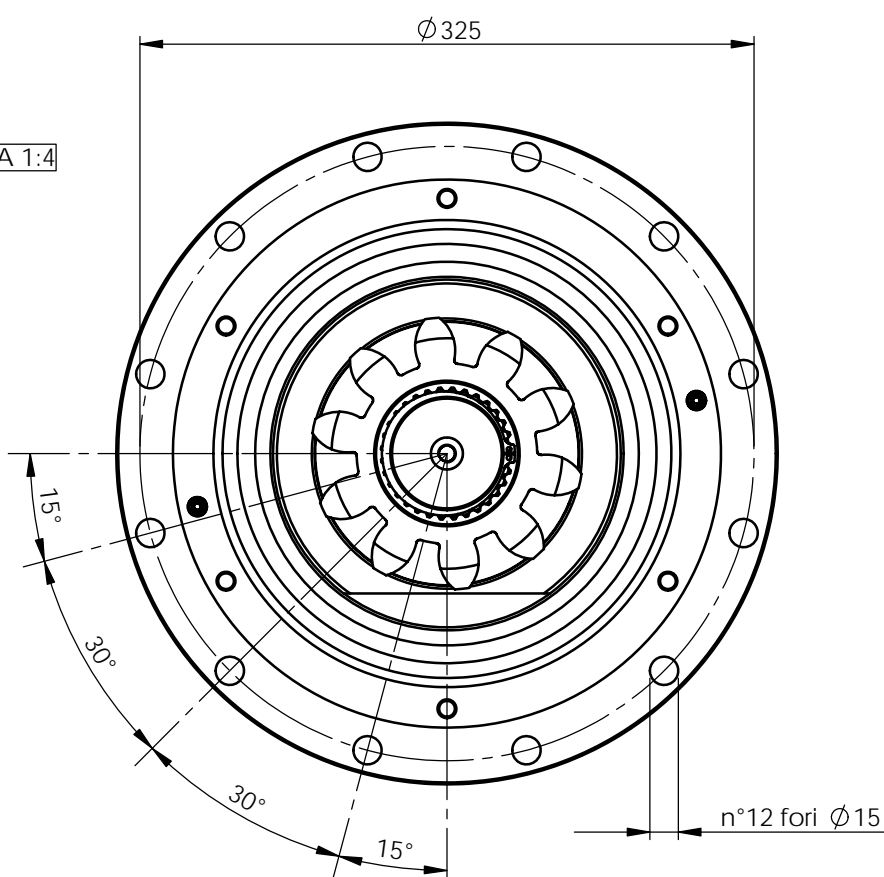


8 7 6 5 4 3 2 1

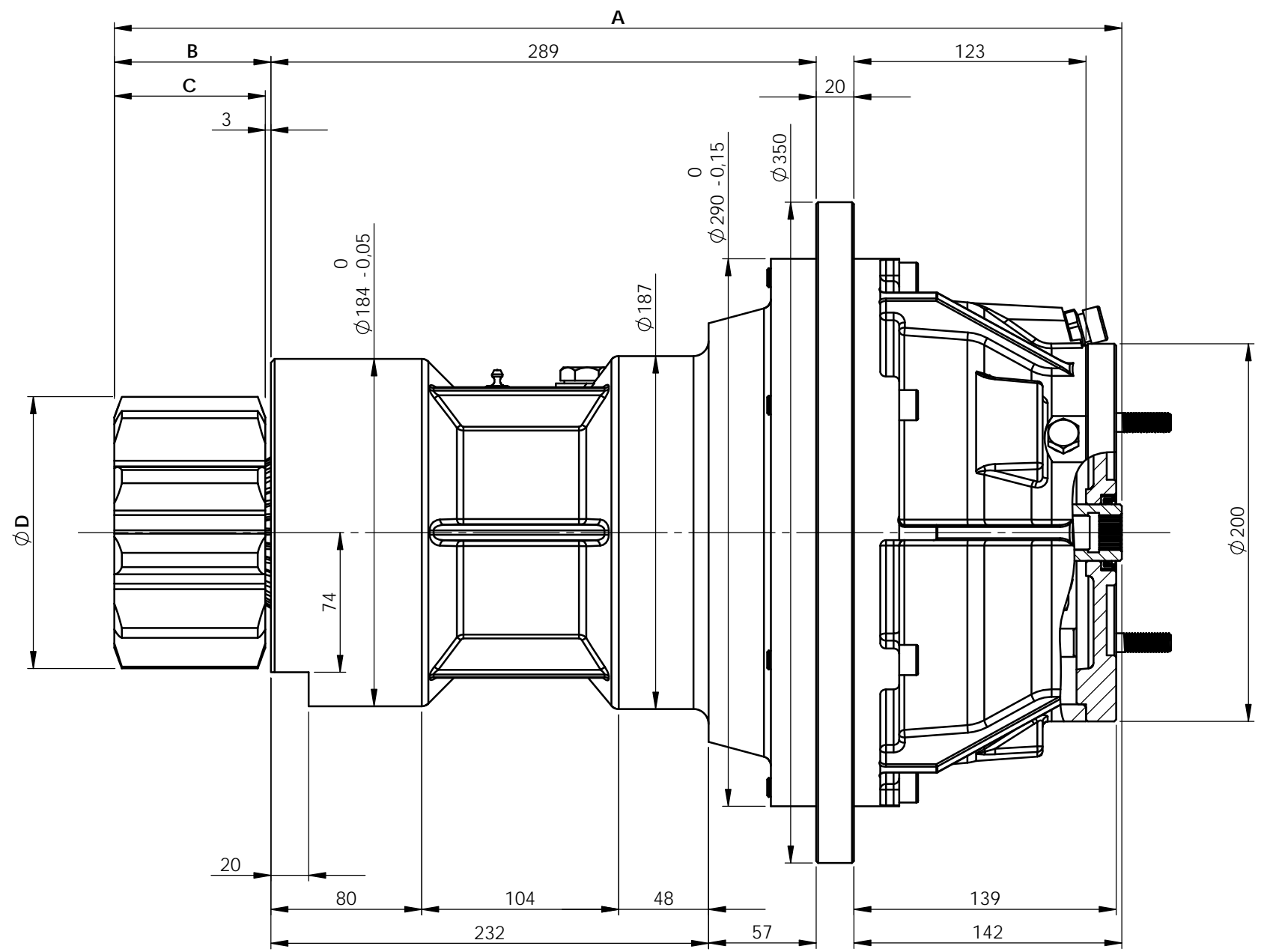
Diametral pitch 32/64
Z=24 Θ=30°



SCALA 1:4



Reference quote	Output pinion configuration / Customer										
	Z=10 M=11 f=80	Z=11 M=10 f=80	Z=11 M=10 f=86	Z=11 M=10 f=100	Z=11 M=12 f=120	Z=12 M=10 f=80	Z=12 M=10 f=100	Z=13 M=10 f=80	Z=14 M=10 f=80	Z=15 M=8 f=80	Z=15 M=10 f=100
A	534	534	540	554	574	534	554	534	534	534	554
B	83	83	89	103	123	83	103	83	83	83	103
C	80	80	86	100	120	80	100	80	80	80	100
ØD	Ø144	Ø137,50	Ø137,50	Ø137,50	Ø166,80	Ø143,80	Ø143,80	Ø160	Ø165	Ø136	Ø177
Total weight (kg)	93	93	93	94	100	93	94	95	96	93	101



CINEMATIC S.r.l.
Via Padova, 20/22 - 25125 - Brescia - ITALIA
tel.: +39 030 3541171 - fax: +39 030 349448
email: info@cinematiciduttori.it

Quote senza tolleranza secondo UNI ISO 22768-1 / Precisione: Medio Dimensions without toll. acc. to UNI ISO 22768-1 / Precision: Medium								
Precisione/Precision	fino a 6	>6 a 30	>30 a 120	>120 a 400	>400 a 1.000	>1.000 a 2.000	>2.000 a 4.000	oltre 4.000
Gross./Medium large	± 0,2	± 0,5	± 0,8	± 1,2	± 2,0	± 3,0	± 4,0	± 5,0
Medio/Medium	± 0,1	± 0,2	± 0,3	± 0,5	± 0,8	± 1,2	± 2,0	± 3,0
Fine/Thin	± 0,05	± 0,1	± 0,15	± 0,2	± 0,3	± 0,5		
Grado di precisione angolare/Angular precision								
Precisione/Precision	fino a 10	>10 a 50	>50 a 120	>120 a 400	oltre 400			
Gross./Medium large	± 1° 30'	± 1° 00'	± 0° 30'	± 0° 15'	± 0° 10'			
Medio/Medium	± 1° 00'	± 0° 30'	± 0° 20'	± 0° 10'	± 0° 05'			
Fine/Thin	± 1° 00'	± 0° 30'	± 0° 20'	± 0° 10'	± 0° 05'			
Equivalenza rugosità: Roughness equivalence: ISO Metodo E ISO Method E								
$\sqrt{Ra} = \sqrt{Rz} \cdot \sqrt{1,25} / \sqrt{1,6}$								

Riduttore tipo/ Gearbox type:
CL14-N- LEROY

Cliente/Customer:

Descrizione/Description:
SCHEMA DI INGOMBRO / SPACE LAYOUT

Materiale/Material: Norma/Norm (UNI): Tratt.Term./Heat Treat.:

Dimens. gr./Dimensions (mm): Peso grezzo/Gross Wt (kg): Peso finito/Net Wt (kg):
[unitario/unit] [unitario/unit] [unitario/unit]

Rifer. assieme n°/Assembly ref. n°: Peso/Wt (kg) Olio/Oil: REV. Foglio/Sheet
12/04/2005 3,75 (kg) **R00** 1 di/ of 1

Disegno parte n°/Draw part n°: Scala/Scale: Data/Date: Pos. REV. Formato/Size
1:3 **A3**

Disegn./Dwn. by: **Madau P.**

Questo disegno è di nostra proprietà. Non può essere usato, riprodotto o trasmesso senza la nostra autorizzazione.
This drawing is our property and not be used, reproduced or transmitted without our authorisation.

8 7 6 5 4 3 2 1